

Arbetsanvisning PAROC XVA 002

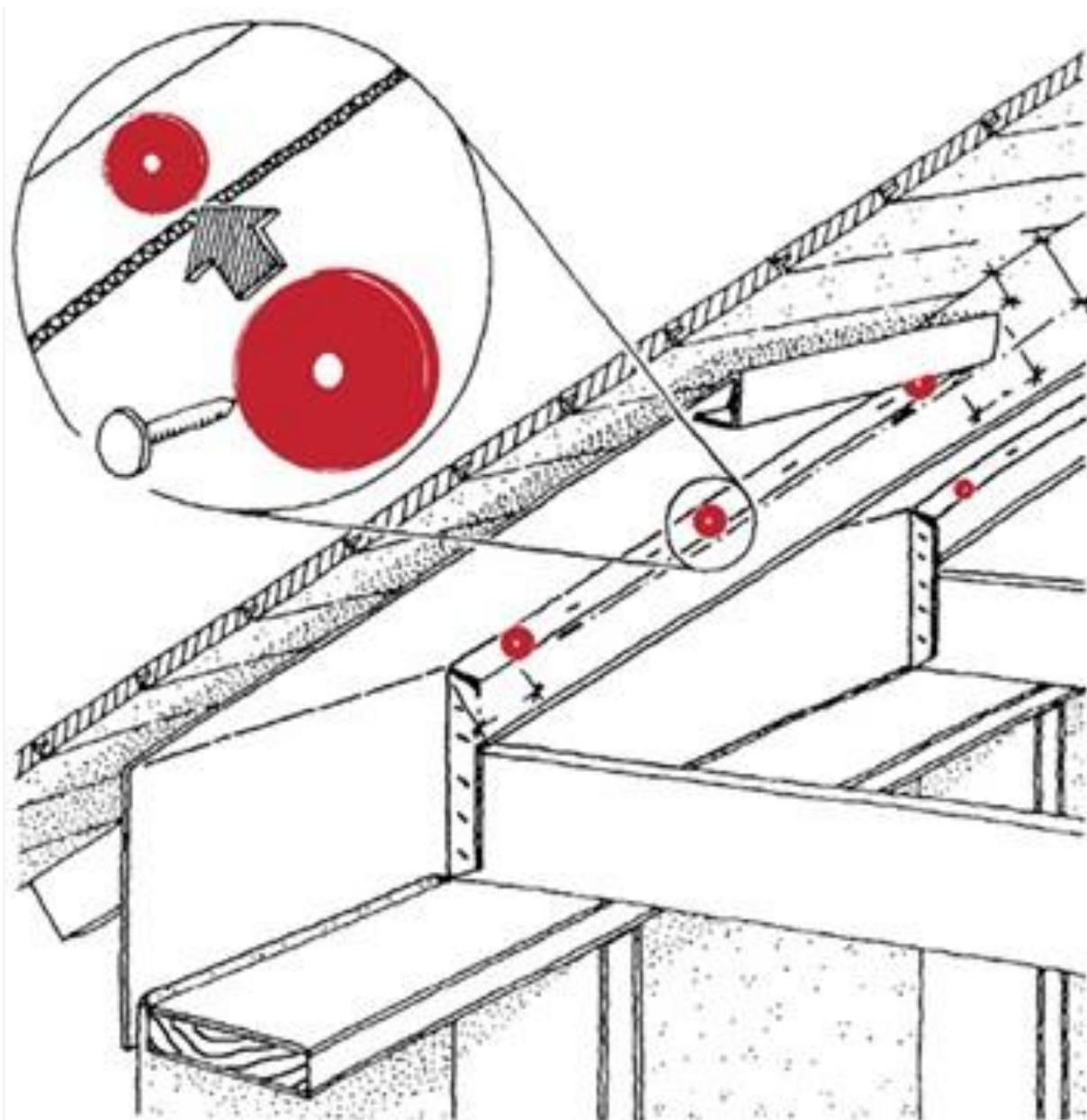
Vindavledare



PAROC XVA 002 Vindavledare är avsedd att monteras vid takfot för att säkerställa ventilationsspalten mellan bjälklagsisoleringen och yttertaket. Vindavledaren monteras mellan takstolarna och ansluts till väggens vindskydd.

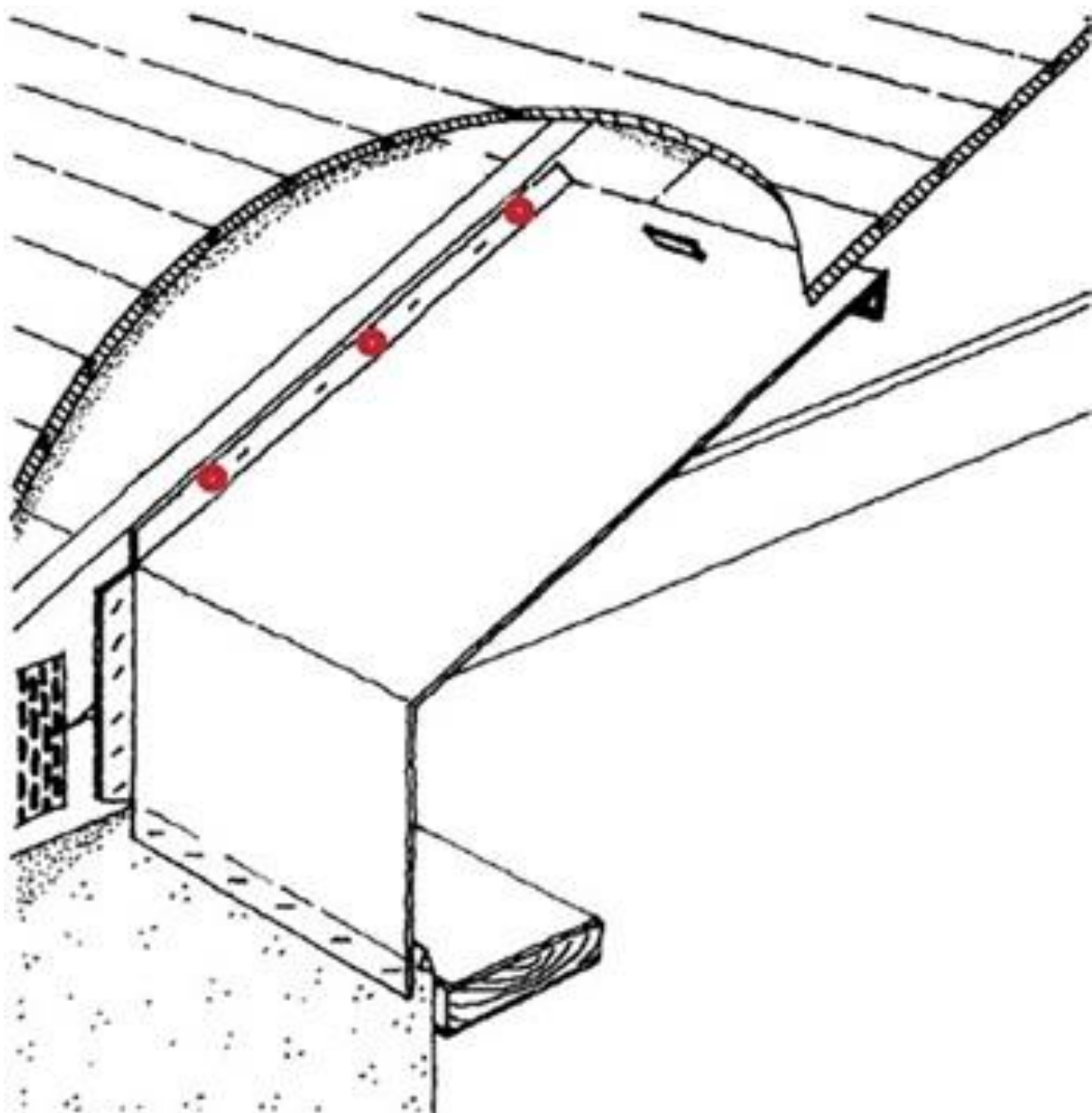
För att underlätta installationen, undvika eventuella problem och garantera ett smidigt arbete har vi till din hjälp utarbetat dessa arbetsanvisningar

2018-05-14



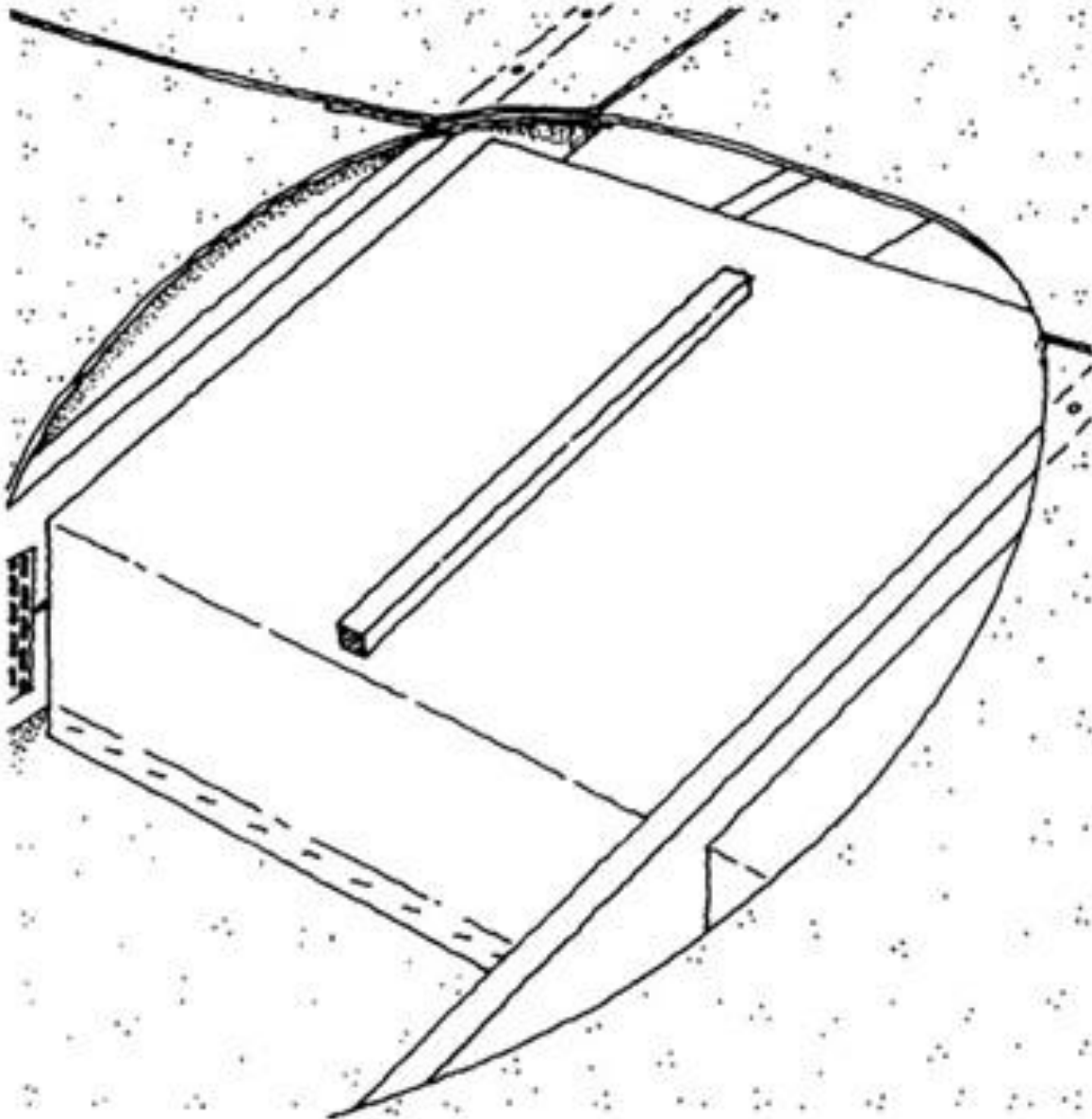
Montering underifrån

Vindavledaren monteras enklast underifrån från trappstege eller enklare ställning. Först görs markeringar på takstolsbjälkarna, 50 mm från ovansidan, för att underlätta montaget och säkerställa att luftspalten blir ca 20 mm. Vindavledarens infästningsflikar viks vid bigningen och därefter är vindavledaren klar för montering. Vindavledaren sätts på plats och fästes med 3-4 häftklammer per takstol. De vertikala flikarna fästs tätare - max c/c 100 mm. Slutgiltig fastsättning sker med varmförzinkad pappspik 25 x 2,5 som slås genom de runda plastbeslagen. Anslutning mot hammarbandet görs så att vindavledarens nederdel överlappar vindskyddet och fästs med häftklammer max c/c 100 mm.



Montering ovanifrån

Vindavledaren kan också monteras från ovasidan. Infästningsflikarna viks då upp-åt enligt figuren 2 och fastsättning sker på samma sätt som vid montage underifrån.



Montering vid tunna underlagstak

För att säkerställa luftspalten även i de fall då tunna underlagstak används, till exempel träfiberboard eller rullande underlagstak, kan man häfta fast en träläkt 25 x 25 mm på vindavledaren före montaget. Läkten ska fästas på ovansidan i vindavledarens längdriktning enligt figuren.

Ett annat sätt är att ta hänsyn till underlagstakets nedhängning och fästa vindavledaren ca 30 mm längre ned på takstolarna.

